

Ausmessen, definieren und bedienen

Clever schließen – ohne Schlüssel



ALLEGION

Simons  Voss
technologies

Ausmessen und auswählen des richtigen Schließzylinders.

Bevor der Schließzylinder bestellt wird, muss zunächst die benötigte Zylindergröße ausgemessen werden. Benötigt wird ein Außen- und ein Innenmaß. Gemessen wird mit dem Zollstock oder einer Messschablone von Mitte der Stulpschraube bis zum Ende der Abdeckung.

Die Zylinder gibt es in Längenschritten von 5 mm. Zum Beispiel 35 oder 40 mm. Das Zylindergehäuse sollte möglichst bündig abschließen. Wenn Sie außen eine Länge von 38 mm messen, sollten Sie z.B. einen Zylinder in 40 mm Außenlänge bestellen (VdS erlaubt bis zu 3 mm Überstand).

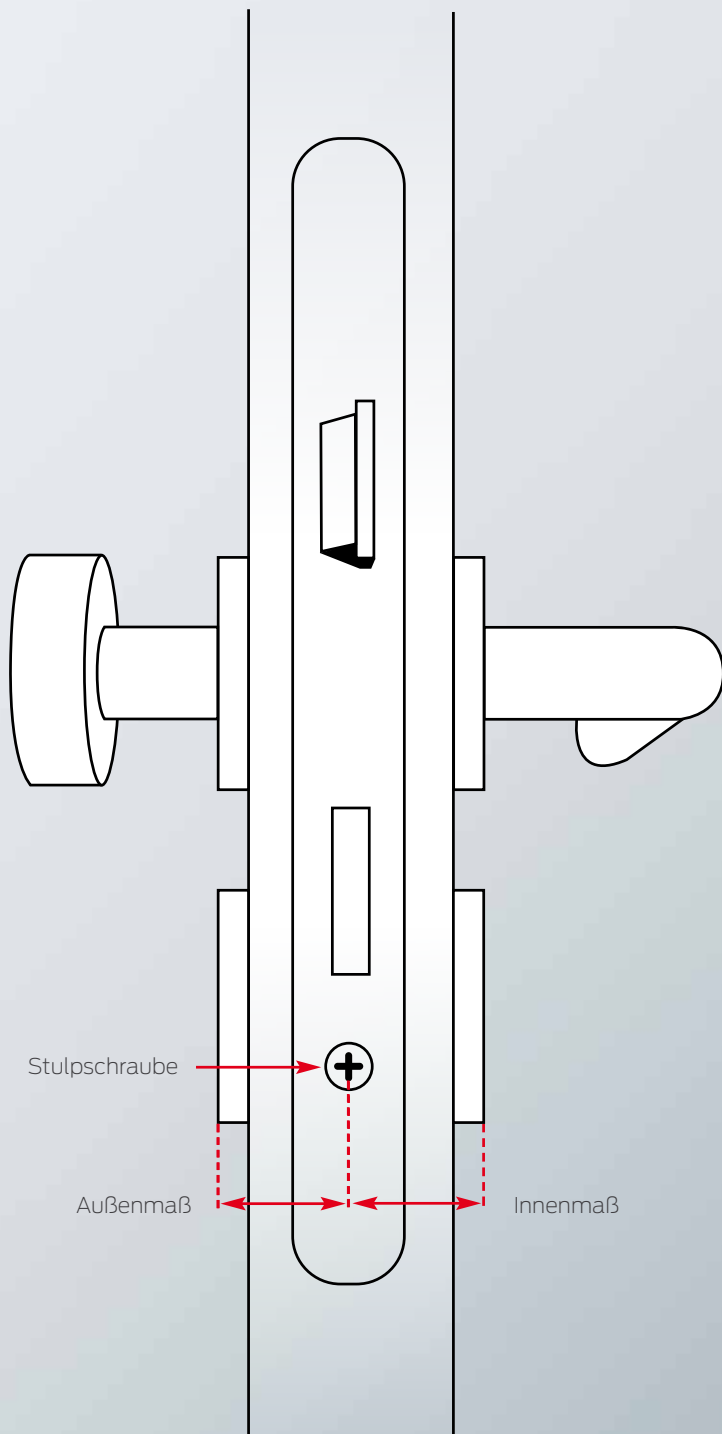
Sind die Maße ermittelt, wird der passende Zylinder ausgewählt.



Den digitalen Schließzylinder erhalten Sie in unterschiedlichsten Varianten. Beispielsweise als Version mit Zutrittskontrolle, für Türen mit Mehrpunktverriegelung und Beschläge mit Kernziehschutz.



Als Halbzylinder bietet er Ihnen Lösungen z.B. für den Einsatz in Garagentüren oder Schließfächern.



SimonsVoss Technologies GmbH
Feringastrasse 4
85774 Unterföhring
Deutschland
Tel. +49 89 99228-0
Fax +49 89 99228-222
info@simons-voss.com
www.simons-voss.com

© Copyright 2017, SimonsVoss Technologies GmbH, Unterföhring. Alle Rechte vorbehalten. Texte, Bilder und Grafiken unterliegen dem Schutz des Urheberrechts. Der Inhalt dieser Broschüre darf nicht kopiert, verbreitet oder verändert werden. Verbindliche technische Daten entnehmen Sie bitte unserem Systemhandbuch. Technische Änderungen vorbehalten. SimonsVoss und MobileKey sind eingetragene Marken der SimonsVoss Technologies GmbH.

Über Allegion™

Allegion (NYSE: ALLE) ist ein internationaler Pionier im Bereich Sicherheit mit führenden Marken wie CISA®, Interflex®, LCN®, Schlage®, SimonsVoss® und Von Duprin®. Allegion konzentriert sich auf die Sicherheit rund um Türen und Eingangsbereiche und bietet vielfältige Lösungen für Privathaushalte, Unternehmen, Schulen und andere Einrichtungen an. Allegion erwirtschaftet einen Umsatz von 2 Mrd. US-Dollar und verkauft seine Produkte in nahezu 130 Ländern. Weitere Informationen erhalten Sie unter www.allegion.com.

